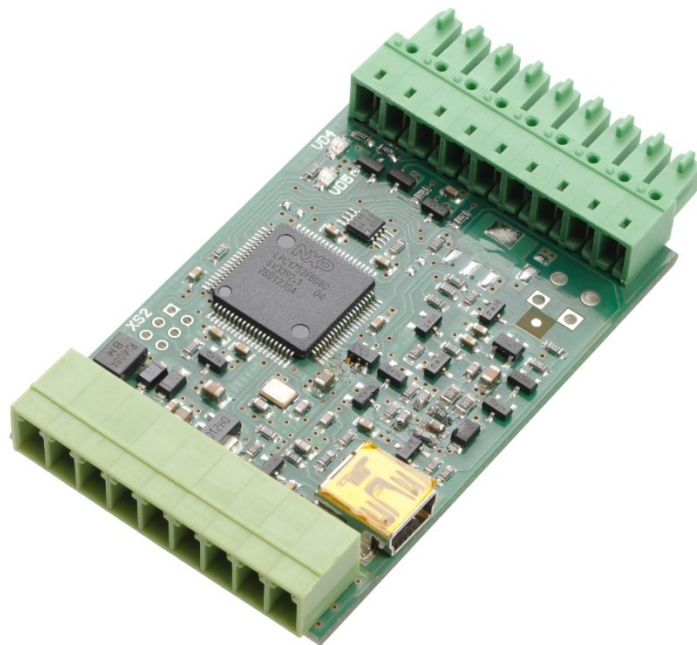




UŽDAROJI AKCINĖ BENDROVĖ



SĄSAJA C16

Naudojimo instrukcija v150921

Turinys

| | |
|--------------------------------------|---|
| Paskirtis..... | 3 |
| Techniniai parametrai..... | 3 |
| Suderinamos centralės | 3 |
| Suderinami „Trikdžio“ gaminiai | 4 |
| Įrengimas | 4 |
| Jungimo schemas | 6 |
| Garantija | 9 |

TRIKDIS

Draugystės g. 17, LT-51229 Kaunas, tel. +370 37 408040, faks. +370 37 760554,
el. paštas: info@trikdis.lt, www.trikdis.com

Paskirtis

Sąsaja **C16** skirta „Trikdžio“ 10-osios serijos pranešimų perdavimo moduliams (G10, E10, T10 ir kt.) tinkamu formatu perduoti tam tikrų centrinių duomenų magistralių pranešimus. Suderinamų centrinių sąrašas ir ryšio protokolai saugomi sąsajos atmintyje.

Sąsaja **C16** sujungiama su pranešimų perdavimo moduliu ir, priklausomai nuo centralės, sąsaja prijungiama arba prie centralės bendrosios duomenų magistralės, arba prie centralės nuosekliojo išėjimo (žr. prijungimo schemas). Sąsaja priima centralės pranešimus ir juos tinkamu formatu perduoda pranešimų perdavimo moduliui. Sąsajos perduotus pranešimus pranešimų perdavimo modulis perduoda jį konfigūruojant nustatytiems adresatams.

Techniniai parametrai

| | |
|----------------------|---|
| Maitinimo įtampa | nuolatinė 12,6 V, leistinos kitimo ribos nuo 10 iki 15 V |
| Naudojama srovė | neviršija 35 mA |
| Įėjimai IN1 ir IN2 | tiesiogiai sujungti su pranešimų perdavimo modulio įėjimais IN1 ir IN2 |
| Išėjimas OUT1 | tiesiogiai sujungtas su pranešimų perdavimo modulio išėjimu OUT1 |
| Parametrų nustatymas | OS MS Windows Vista/7/8/8.1 kompiuterio programa <i>C16config</i> per USB |
| Darbinė aplinka | temperatūra nuo -20°C iki +55°C, kai santykinė drėgmė iki 95%, esant +20°C temperatūrai |

Suderinamos centralės

| Centralės gamintojas | Centralės duomenų magistralė, su kuria suderinama C16 | Centralės modelis | | | |
|----------------------|--|---|--------------------------|----------------|-----------------------------------|
| | | ESPRIT | SPECTRA | MAGELLAN | DIGIPLX |
| PARADOX | Serial, Serial Output | 728ULT, 738ULT, E55, E65 | 1727, 1728, 1738, SPxxxx | MG5000, MG5050 | NE96, EVO96, EVO48, EVO192, EVOHD |
| DSC | Y-G | PC585, PC1565, PC5020, PC1616, PC1832, PC1864 | | | |
| PYRONIX | KD | MATRIX 424, MATRIX 832, MATRIX 832+, MATRIX 6, MATRIX 816 | | | |
| GE | DATA | CADDX NX-4, NX-6, NX-8 | | | |
| TEXECOM | Serial | PREMIER 412, 816, 816+, 832, PREMIER ELITE 12, 24, 48, 88, 168, 640 | | | |
| SECOLink | Serial | PAS832 | | | |
| CROW | Dat | RUNNER | | | |
| BOLID | RxD-TxD | C2000 | | | |
| STRELEC | RD-TD | RROP | | | |

TRIKDIS

Draugystės g. 17, LT-51229 Kaunas, tel. +370 37 408040, faks. +370 37 760554,
el. paštas: info@trikdis.lt, www.trikdis.com

Suderinami „Trikdžio“ gaminiai

| Pranešimų perdavimo modulis | Pranešimų perdavimas |
|-----------------------------|--|
| G10 | 1 SIM a) GPRS (TCP/UDP), Contact ID, šifruotas TRK b) GSM voice, Contact ID, DTMF c) SMS, Contact ID, šifruotas TRK d) SMS, nustatytas tekstas |
| G10D | 2 SIM a) GPRS (TCP/UDP), Contact ID, šifruotas TRK b) GSM voice, Contact ID, DTMF c) SMS, Contact ID, šifruotas TRK d) SMS, nustatytas tekstas |
| G09 | 1 SIM a) GPRS (TCP/UDP), Contact ID, AES128/nešifruotas SIA-IP (DC-09) b) GSM voice, Contact ID, DTMF c) SMS, nustatytas tekstas |
| T10, T10U | VHF (T10) arba UHF (T10U) diapazono vienu arba dviem radijo bangų dažniais, Contact ID (RAS3), UNI (RAS-2M), LARS, LARS 1 |
| E10 | WAN (TCP/UDP), Contact ID, šifruotas TRK |

Įrengimas

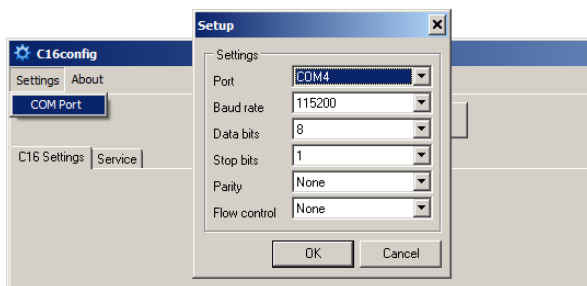
1. Kad suderintumėte sąsają veikti su tam tikro modelio centrale, sąsajos veikimą turite konfigūruoti su kompiuterio programa *C16config*.

2. Kad į kompiuterį įdiegtumėte parametrų nustatymo programą *G16config*, paleiskite programos įdiegimo failą *C16setup_150312.exe* ir įvykdysite visas atsivėrusias programos įdiegimo vediklio komandas. Programos įdiegimo failą *C16setup_150312.exe* rasite www.trikdis.lt.

Pastaba:

Į kompiuterį taip pat turi būti įdiegta USB tvarkyklė (angl. *driver*). Pirmą kartą sujungus sąsają su kompiuteriu, OS *MS Windows* turėtų atverti USB tvarkyklės įdiegimo langą **Found New Hardware Wizard**. Iš svetainės www.trikdis.lt atsisiųskite OS *MS Windows* USB tvarkyklės įdiegimo bylą. Vediklio lange pažymėkite funkciją **Yes, this time only** ir spustelkite mygtuką **Next**. Atsivėrus langui **Please choose your search and installation options**, spustelkite mygtuką **Browse** ir nurodykite vietą, kur išsaugojote USB tvarkyklės failą. Įvykdysite visas vediklio komandas, skirtas USB tvarkyklei įdiegti.

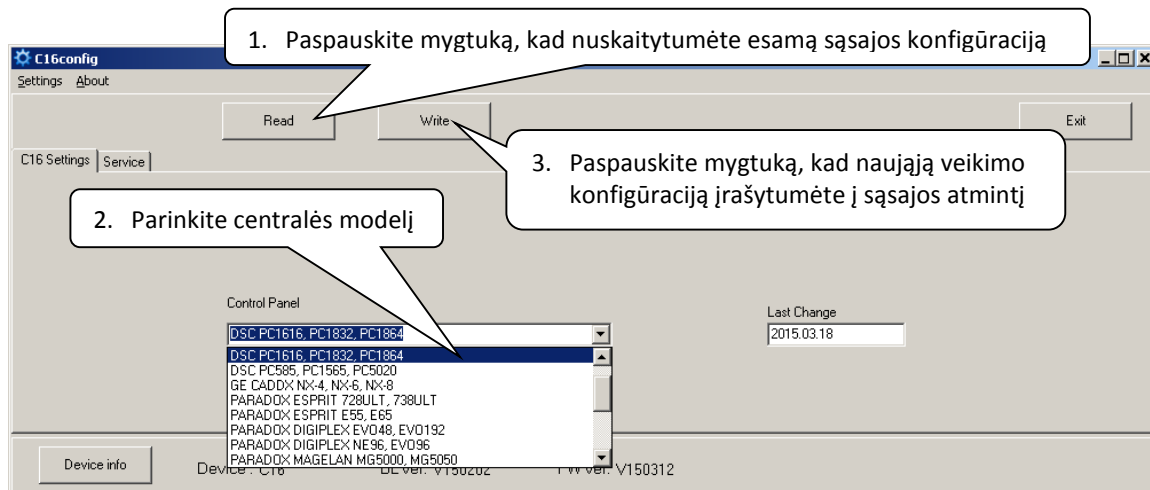
3. USB kabeliu sujunkite sąsają su kompiuteriu ir atverkite programą *C16config*.
4. Komanda *C16config/Settings* pažymėkite kompiuterio operacinės sistemos naujai atvertą prievadą, pvz., COM4.



TRIKDIS

Draugystės g. 17, LT-51229 Kaunas, tel. +370 37 408040, faks. +370 37 760554,
 el. paštas: info@trikdis.lt, www.trikdis.com

5. *C16config/Control panel* sąrašė parinkite ir į sąsajos atmintį įrašykite centralės modelį.

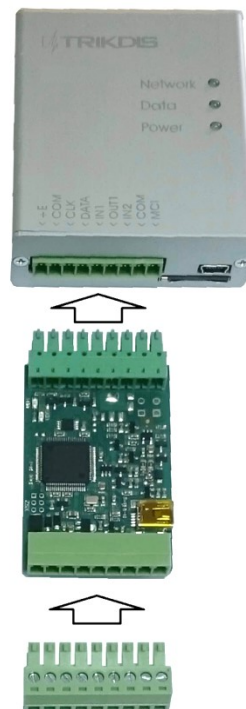


6. Kad pranešimų perdavimo modulis būtų suderintas veikti su sąsaja **C16**, to modulio veikimo konfigūravimo programos sąrašė *Veikia su centrale* pažymėkite opciją 1. INTERFACE Cx.

7. Sąsajos **C16** sujungimas su pranešimų perdavimo moduliu.

7.1. Iš pranešimų perdavimo modulio ištraukite kontaktų kaladėlę.

7.2. Sąsają **C16** įstatykite į modulio kontaktų kaladėlės lizdą, o ištrauktą kaladėlę įstatykite į sąsajos kontaktų kaladėlės lizdą.



Pastaba: Prie sąsajos **C16** kontaktų +E ir COM prijungus nuolatinę 12 V įtampą, 12 V įtampos srove bus maitinama ir sąsaja, ir pranešimų perdavimo modulis.

8. Kad teisingai laidais sujungtumėte sąsają ir centralę, vadovaukitės pateiktomis sujungimų schemomis.

TRIKDIS

Draugystės g. 17, LT-51229 Kaunas, tel. +370 37 408040, faks. +370 37 760554,
el. paštas: info@trikdis.lt, www.trikdis.com

Jungimo schemas

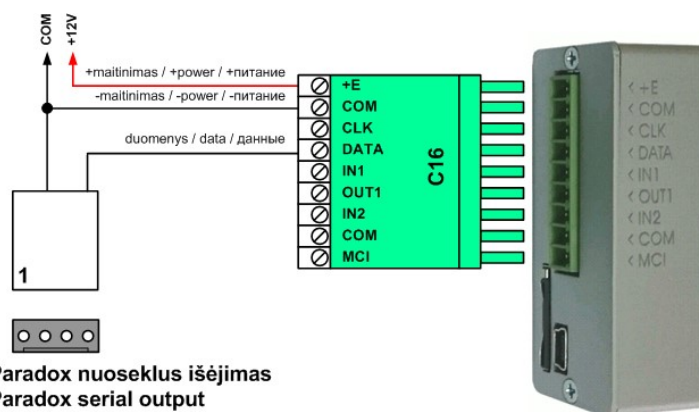
Prie Paradox

apsaugos centrų:

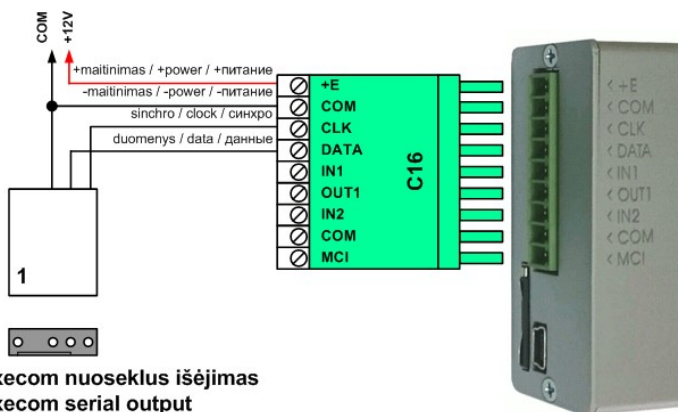
ESPRIT 1727, 1728, 1738,
ESPRIT E55, E65, 728ULT, 738ULT
SPECTRA SP5500, SP6000,
SP7000,
MAGELLAN MG5000, MG5050,
DIGIPLEX EVO48, EVO192,
EVOHD, EVO96, NE96

Pastaba:

Naudokite kabelį CRP2 su
atsakomąja Paradox jungties
Serial dalimi



Paradox nuoseklus išėjimas
Paradox serial output
Paradox последовательный выход

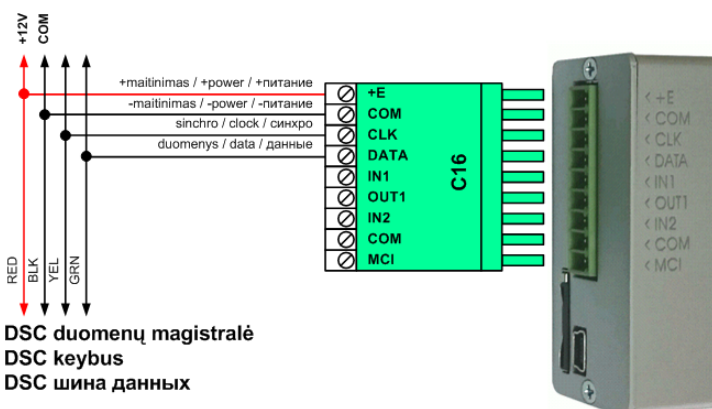


Prie Texecom

apsaugos centrų:

PREMIER 412, 816, 816+, 832,
PREMIER ELITE 12, 24, 48, 88,
168, 640

Texecom nuoseklus išėjimas
Texecom serial output
Техесом последовательный выход



Prie DSC Power Series

apsaugos centrų:

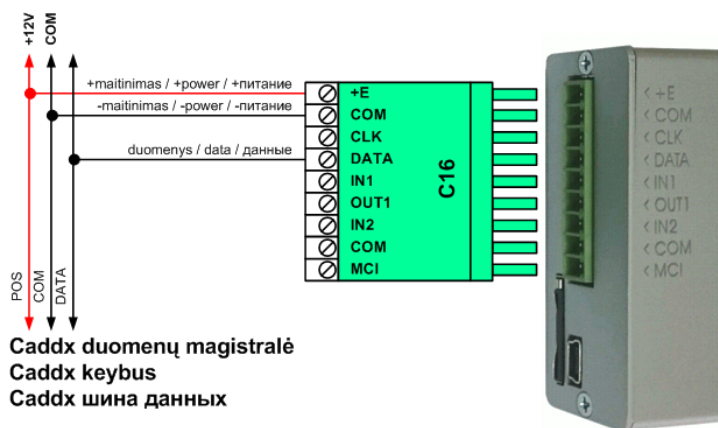
PC1616, PC1832, PC1864,
PC585, PC1565, PC5020

DSC duomenų magistralė
DSC keybus
DSC шина данных

TRIKDIS

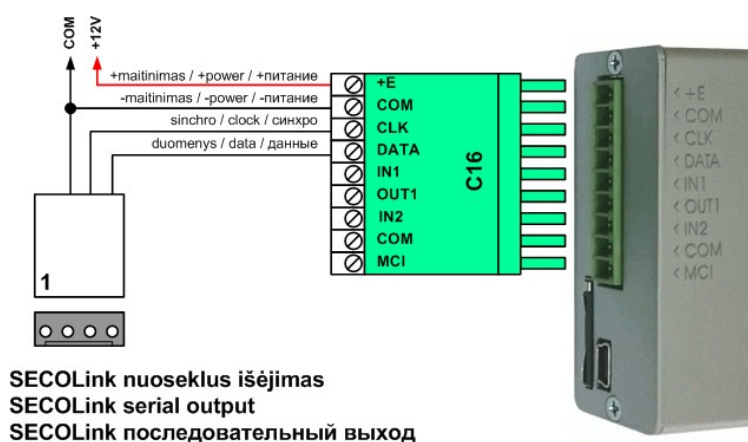
Draugystės g. 17, LT-51229 Kaunas, tel. +370 37 408040, faks. +370 37 760554,
el. paštas: info@trikdis.lt, www.trikdis.com

Prie GE apsaugos centralių:
CADDX NX-4, NX-6, NX-8

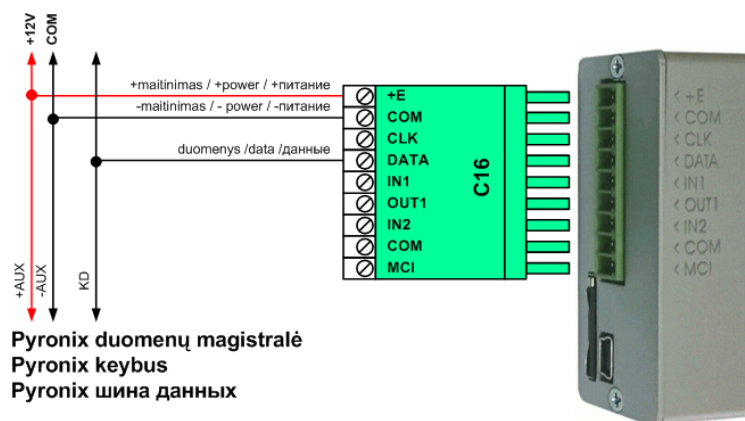


Prie SECOLink
apsaugos centralės PAS832
(naudojant komunikatorių G10, jo veikimo programa turi būti ne žemesnė kaip v1.4X).

Pastaba:
Naudokite kabelį CRP3 su atsakomąja SECOLink jungties Serial dalimi.



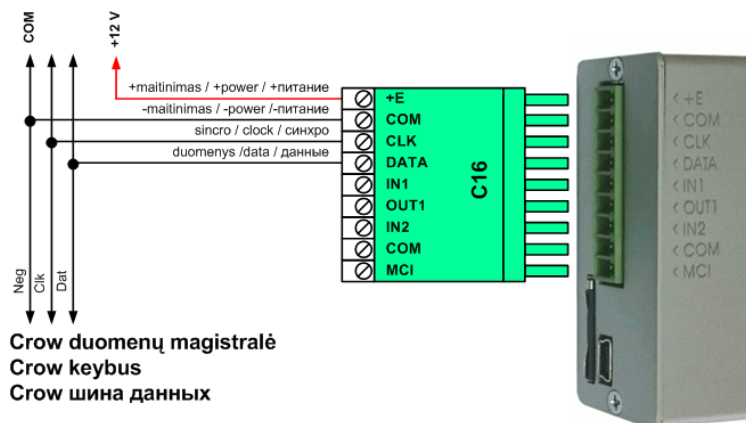
Prie Pyronix Matrix Series
apsaugos centralių:
MATRIX 424, MATRIX 832,
MATRIX 832+, MATRIX 6,
MATRIX 816



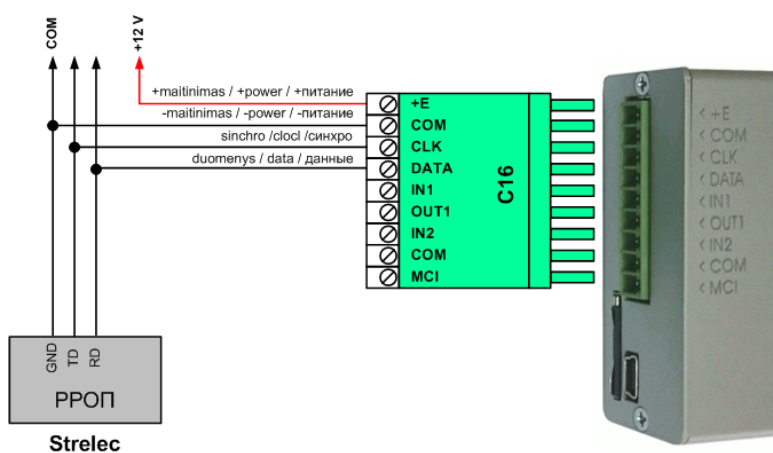
TRIKDIS

Draugystės g. 17, LT-51229 Kaunas, tel. +370 37 408040, faks. +370 37 760554,
el. paštas: info@trikdis.lt, www.trikdis.com

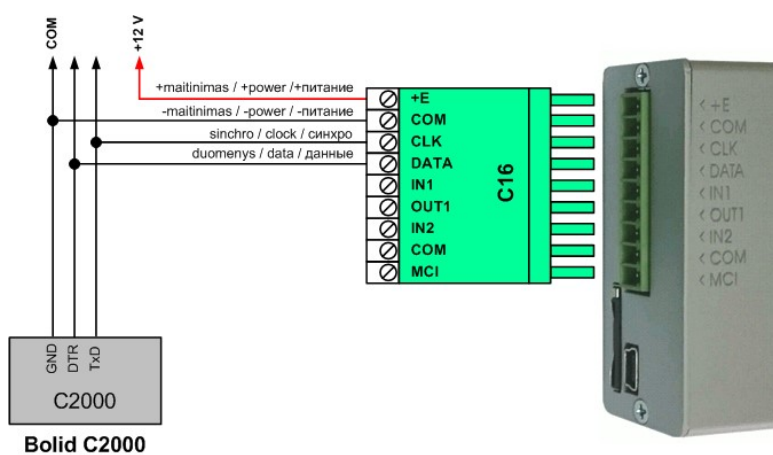
Prie Crow
apsaugos centralės RUNNER



Prie Strelec
apsaugos centralės RROP



Prie Bolid
apsaugos centralės C2000



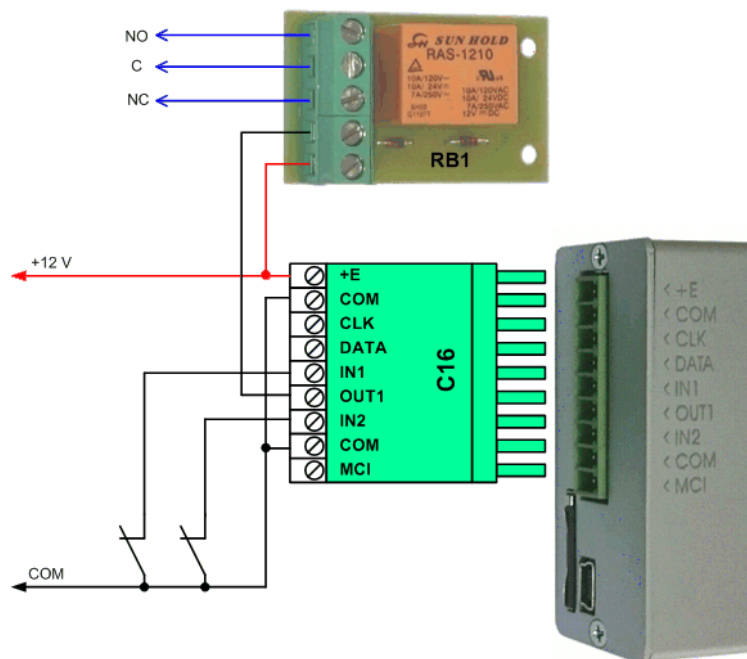
TRIKDIS

Draugystės g. 17, LT-51229 Kaunas, tel. +370 37 408040, faks. +370 37 760554,
el. paštas: info@trikdis.lt, www.trikdis.com

Pastaba:

Naudojant sąsają C16 veikia ir perdavimo modulio įėjimai IN1, IN2 bei išėjimas OUT1.

Įėjimų **IN1**, **IN2** jungimai ir relės bloko **RB1** prijungimas prie išėjimo **OUT1**



Garantija

Pagal sąsajos naudojimo instrukciją ir elektros įrenginių įrengimo bendrąsias taisykles įrengtam ir eksploatuojamam gaminiui gamintojas suteikia 24 mėnesių garantiją. Garantija įsigalioja nuo gaminio pirkimo-pardavimo sandorio momento, t.y. nuo sąskaitos-faktūros ar fiskalinio čekio išrašymo datos.

TRIKDIS

Draugystės g. 17, LT-51229 Kaunas, tel. +370 37 408040, faks. +370 37 760554,
el. paštas: info@trikdis.lt, www.trikdis.com